

**Code: 25VRIFA...**

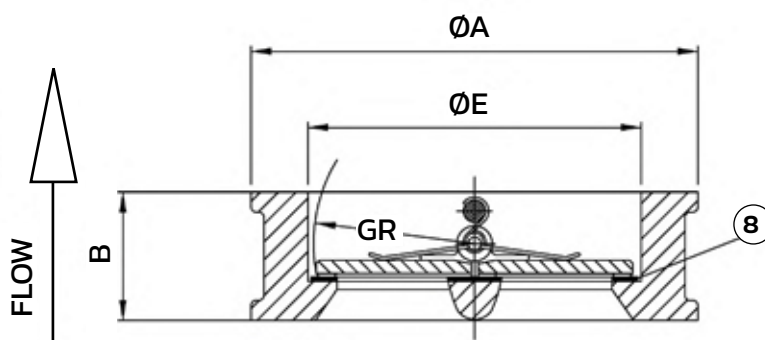
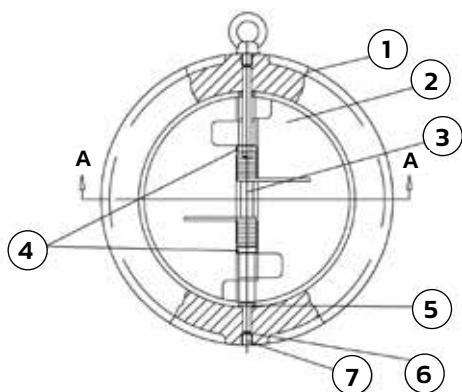


## Descrizione

- Pressione operativa PN10-PN16
- Idonea per accoppiamento flange EN1092-1
- Spessore minimo verniciatura 250 micron

## Standards

- Scartamento EN558-1
- Flangiatura EN1092-1 PN 10/16



**Tabella dimensionale**

MISURA		Ø A	Ø E	B	GR
mm	inch				
50	2"	107	65	43	28,2
65	2,5"	127	80	46	36,1
80	3"	142	94	64	43,4
100	4"	162	117	64	52,8
125	5"	192	145	70	65,7
150	6"	218	170	76	78,6
200	8"	273	224	89	104,4
250	10"	328	265	114	127,0
300	12"	378	310	114	148,3
350	14"	438	360	127	172,4
400	16"	489	410	140	197,4
450	18"	554	450	152	217,8
500	20"	616	505	152	241,0
600	24"	724	624	178	295,4

**Tabella dei componenti**

ART.	DESCRIZIONE	MATERIALE
1	CORPO	GHISA SFEROIDALE
2	PIATTO	GHISA SFEROIDALE
3	STEMO	304
4	MOLLA	304
5	SEDE	PTFE
6	GUARNIZIONE	NBR
7	VITE	ACCIAIO
8	SEDE	EPDM